

Sentier des nichoirs



*Loft spacieux,
matériaux de qualité,
mais où me l'ont ils
mis?*

Un sentier des nichoirs mais pourquoi ?

A Gresse-en-Vercors comme ailleurs, l'évolution des campagnes, la réhabilitation des anciennes maisons et granges, suppriment bien des gîtes. Les vieux arbres, les saules têtards, les arbres morts sont coupés car jugés peu esthétiques, voire dangereux... et ce sont autant d'abris qui disparaissent. Les oiseaux ont du mal à trouver où loger leurs nichées. Pour s'en persuader, il suffit de voir comment un nichoir installé au jardin est colonisé...

Un tel sentier a déjà été mis en place il y a une dizaine d'années à Saint-Paul-de-Varces, un petit village 15 Km au sud de Grenoble. L'association SPDV Nature, après avoir installé de nombreux nichoirs, a décidé de créer un parcours qui leur serait consacré. Il regroupe différents types de nichoirs pour différents types d'oiseaux mais aussi pour les chauve-souris. C'est ce modèle, avec ce petit livret de présentation, que nous avons voulu recréer sur Gresse-en-Vercors

Avant de partir

Le circuit proposé ici est court : 2 km, sans difficulté et le dénivelé est très faible. Parcourir la boucle prend environ 1 heure, sans se presser. Toutefois le chemin étant caillouteux, les tongues et autres nu-pieds sont fortement déconseillés !

Chaque nichoir est numéroté sur le plan au centre de la brochure. Le numéro est indiqué sur le chemin, il n'y a qu'à suivre les indications pour trouver le nichoir des yeux.

En route rappelez-vous que vous êtes ici pour regarder, admirer, écouter... rapportez les papiers, cannettes chez vous et laissez les fleurs sur le bord du chemin !

Et regardez bien les nichoirs, certains sont un peu particuliers...

Départ : En face du Foyer Nordique, chemin de la Rivoire en direction du camping. Le sentier des nichoirs est commun avec le sentier de l'eau.

Sommaire

| | |
|---|----|
| Quel nichoir pour quel oiseau ? | 4 |
| Le sentier, arbres et fleurs | 5 |
| Nichoir 1: la Bergeronnette | 6 |
| Nichoirs 2 : la Mésange bleue | 7 |
| Nichoir 3 : la Chouette hulotte | 8 |
| Nichoir 4 : le rougegorge | 9 |
| Plan du circuit | 10 |
| Nichoir 5 : le Pic épeiche | 12 |
| Nichoir 6 : la Mésange charbonnière | 13 |
| Nichoirs 7 : les Pipistrelles | 14 |
| Nichoir 8 : Chevêche d'Athéna | 15 |
| Nichoir 9 et 11 : la Sittelle torchepot | 16 |
| Nichoir 10 : Le Rouge queue | 17 |
| Nichoir ?? : Le pinson des arbres | 18 |
| Autres mammifères et oiseaux | 19 |
| Nous contacter | 20 |

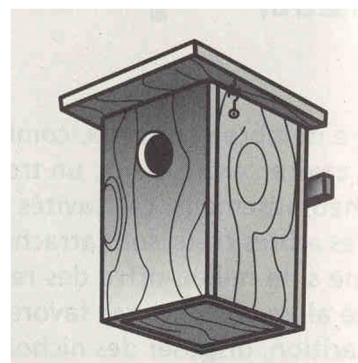
Quel nichoir pour quel oiseau ?

Chaque couple recherche un gîte aux dimensions qui lui conviennent. Tout est important, la taille, le diamètre de l'ouverture, la position. Certains nicheront au ras du sol (rougegorge, troglodyte), d'autres bien plus haut (pie, faucon crécerelle). Voici trois exemples de nichoirs à installer chez vous ainsi que leurs dimensions. (source : plaquette LPO "Les premiers aménagements nature au jardin").

Tous les nichoirs du sentier ont été réalisés et sont entretenus par les membres de l'association.

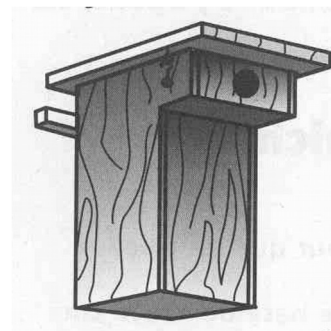
Boîte aux lettres

C'est le plus facile à construire, il convient à de nombreuses espèces.



A balcon

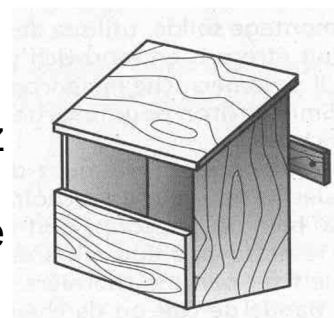
Modèle amélioré qui protège davantage les oiseaux contre les intempéries et les prédateurs.



Semi-ouvert

Pour les espèces qui ont besoin d'un trou d'envol assez vaste :

les bergeronnettes grises et des ruisseaux, le troglodyte mignon, le gobemouche gris, le rougequeue noir et le rougegorge. Ils sont à installer de préférence sur un mur, dans un endroit calme, à une hauteur de 1,50 à 3 m.



| Dimensions optimales | Trou d'envol diamètre en mm | Fond intérieur en cm | Hauteur intérieure en cm | Distance entre le trou d'envol et la base du nichoir en cm | Hauteur conseillé de pose du nichoir |
|--|-------------------------------------|----------------------|--------------------------|--|--------------------------------------|
| Mésange noire | 25 à 27 | 10X10 | 17 | 11 | 2-4 m |
| Mésange bleue | 25 à 28 | 13X13 | 23 | 17 | 2-5 m |
| Mésange charbonnière, Moineau friquet | 32 | 14X14 | 23 | 17 | 2-6 m |
| Moineau domestique | 32 à 40 | 14X14 | 23 | 17 | 3-8 m |
| Rougequeue à front blanc | ovale 32mm de large 46mm de haut | 14X14 | 23 | 17 | 1,5-4 m |
| Sittelle torchepot Etourneau sansonnet | 46 à 50 | 18X18 | 28 | 21 | min.4m/8 à 12m |

Le sentier, arbres et fleurs

Au départ, le circuit emprunte le chemin de Rivoire et passe devant le camping. Il est bordé principalement de frênes.

Au fil des saisons, différentes fleurs apparaissent sur les bords du chemin : orchidées (orchis pourpre, militaire, homme pendu, grenouille, néottie nid d'oiseau...), tussilage, gentianes bleues... Ne les cueillez pas. Certaines sont protégées et toutes sont bien plus belles en ce lieu que chez vous où elles faneront trop vite !

Orchidées dans l'ordre cité ci-dessus :



1

Bergeronnette des ruisseaux

Motacilla cinerea

Hoche queue



Description : 18 cm, 17-23 g, dessus gris ou gris-bleu, croupion jaune-vert, dessous jaune vif et gorge noire chez le mâle, femelle, plus pâle, ventre blanc et jaune surtout sous la queue.

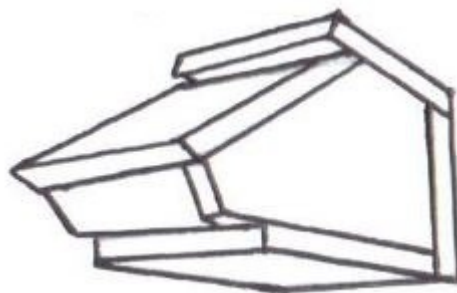
Comportement : Comme toutes les bergeronnettes, la bergeronnette des ruisseaux hoche fortement la queue et a un vol onduleux.

Habitat : Peu de passereaux sont aussi attachés à l'eau. On la voit dans des lieux surprenants : sur le bords des flaques d'eau sur les parkings ou les toits plats.

Reproduction: le nid est construit sur une berge abrupte. Les 4 à 6 œufs éclosent 11 à 14 jours plus tard.

Nichoir: Modèle semi-ouvert. Le nichoir est visible depuis le pont au pied du grand frêne, sous ses racines, juste au bord de l'eau.

Suite : Continuez le chemin qui est goudronné à ce niveau là en direction du camping.



Mésange bleue

Parus caeruleus



Description : 11-12 cm, 9-12 g, petite, calotte de plumes bleu très vif qui contraste avec le blanc des joues et du front, trait noir sur l'oeil.

Ventre jaune vif avec une tache noire entourée de blanc. Dos vert, ailes et queue bleu foncé. Les deux sexes sont semblables mais les femelles et les jeunes sont moins colorés.

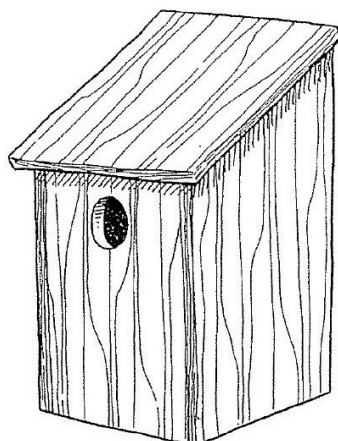
Comportement : vive et remuante, acrobate, se suspend la tête en bas. Caractère agressif, querelleur.

Habitat : apprécie les feuillus (chênes) mais pas les forêts denses de conifères. Elle s'observe dans les jardins, les parcs, les zones péri-urbaines. Fréquente assidûment les mangeoires et les nidoirs et aime particulièrement les boules de graisse.

Reproduction : dans une cavité à orifice étroit. Il peut y avoir entre 1 et 2 pontes par an.

Nidhoir : A l'entrée du camping prendre le chemin « Aux Fayolles ». Le nidhoir est là à quelques mètres dans un frêne. Trou de 32 mm.

Suite : Continuez à monter. On longe la plaine humide, bien reconnaissable avec sa végétation et ses touffes de joncs. Il n'y a peut-être plus d'eau au moment où vous l'empruntez ? C'est plus au printemps et à l'automne que la prairie « baigne » !



3

Chouette hulotte

Strix Aluco

Chat huant



Description : 37-43 cm, 400-650 g.

Plus grosse qu'un pigeon, trapue, ailes larges et arrondies, grosse tête ronde. Couleur de fond variant de brun-roux à brun-grisâtre, tout le plumage est finement rayé et vermiculé de sombre. Yeux noirs. Sexes identiques.

Comportement : Nocturne, Son "Hou hou hou" s'entend régulièrement dans les forêts voisines, surtout d'octobre à juin.

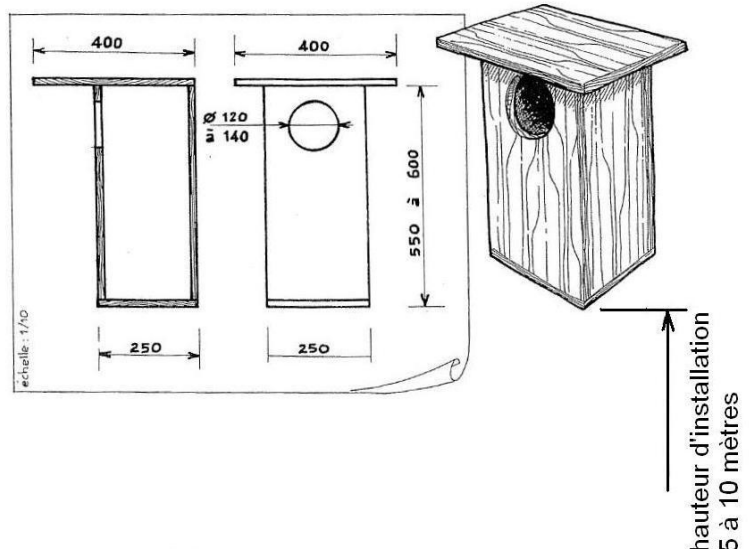
Habitat : Bois, forêts, bocage, parcs avec feuillus âgés.

Reproduction : Ponte en mars, parfois dès mi-février, plus rarement en avril, 2 à 5 œufs

Nichoir: Traversez le petit pont de bois, prendre à droite en rentrant dans le bois. A 15 mètres à gauche, au fond d'une trouée sur un sapin au bord du ruisseau, trône le nichoir de la hulotte. Ne vous approchez pas, elle pourrait vous attaquer si par chance elle était là ?? Les femelles défendent vigoureusement leur nichée.

Suite : Continuez le sentier.

Mais... !
elle veut me croquer...



4

Rouge gorge familier

Erithacus rubecula



Description : 12,5-14 cm, 18-20 g.
Petit et brunâtre avec plastron orange couvrant la poitrine et la face, longues pattes fines

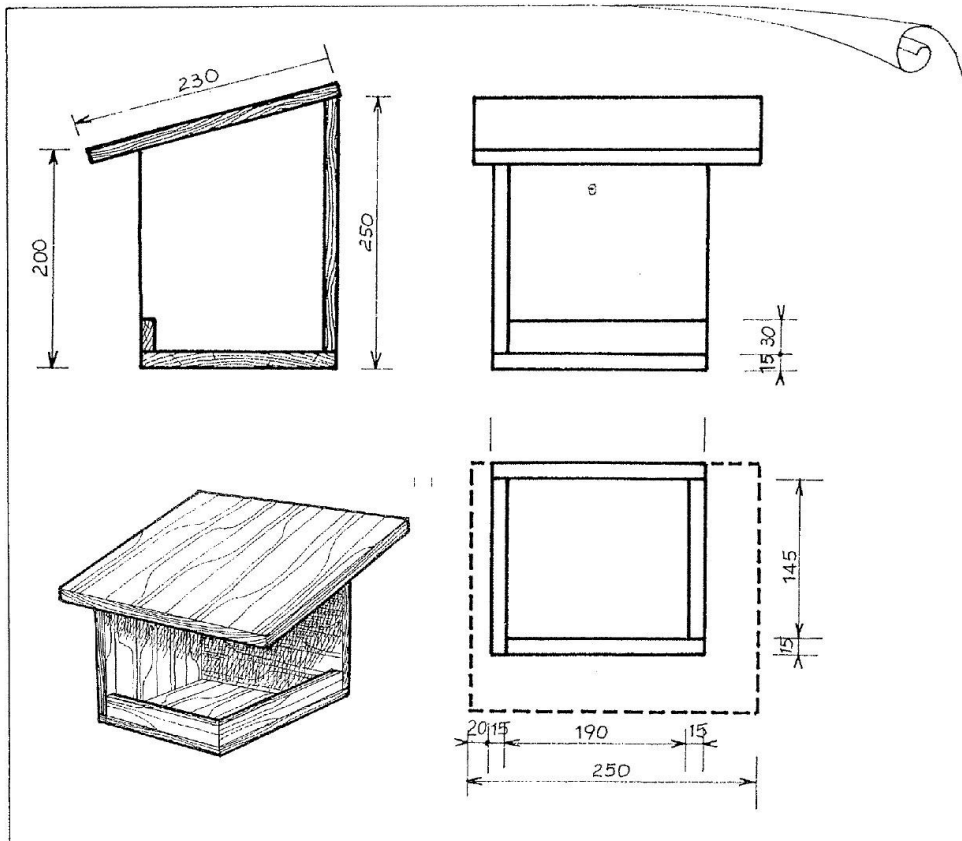
Comportement : pas farouche. Laisse pendre ses ailes, sautille rapidement sur le sol, fait une "révérence", lève brièvement la queue, repart.

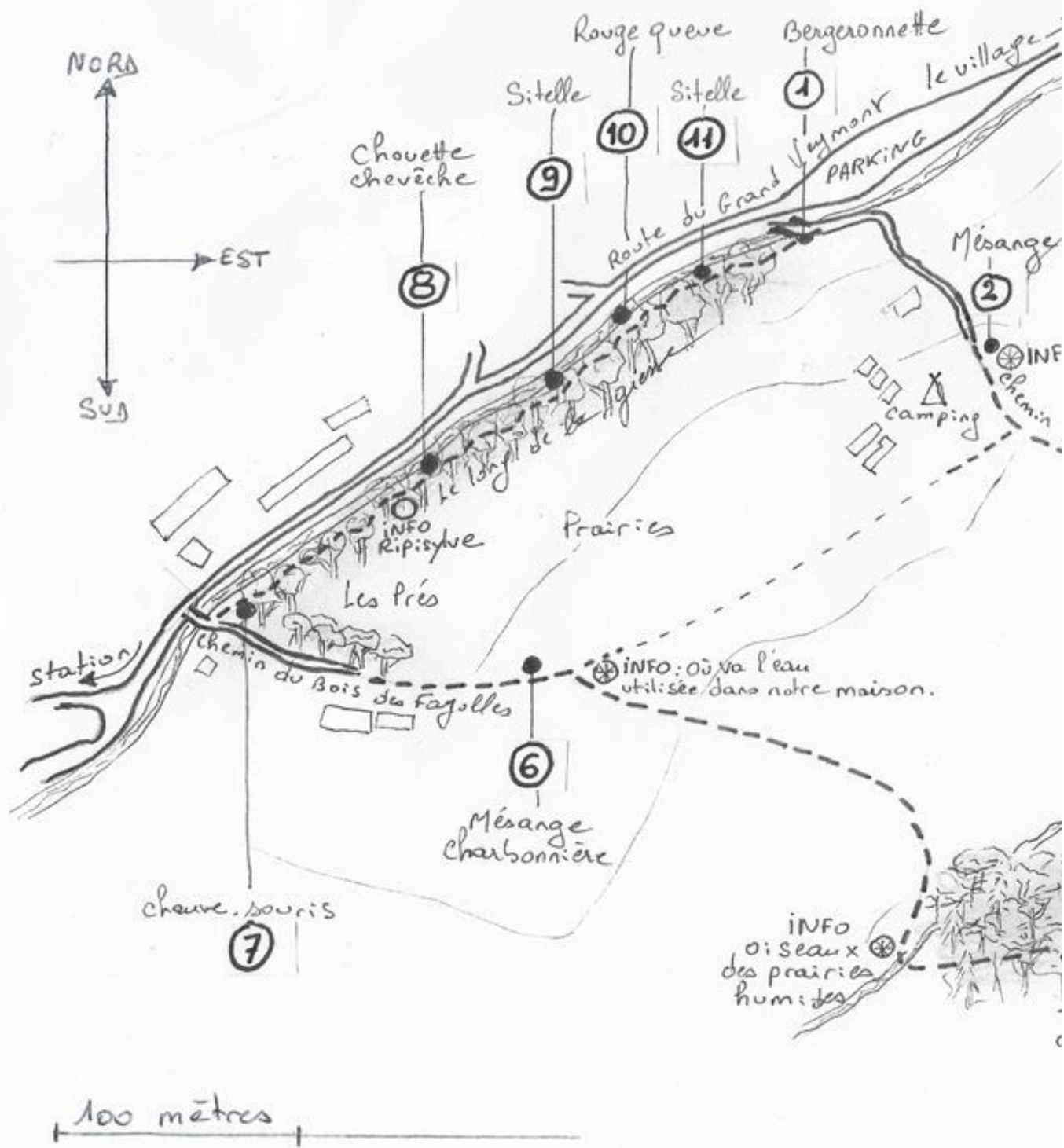
Habitat : Divers milieux boisés, bocage avec buissons mais aussi parcs et jardins.

Reproduction : Nid dans une souche creuse, entre les racines. Jusqu'à trois couvées : en avril-mai, juin et juillet, entre 5 et 7 oeufs.

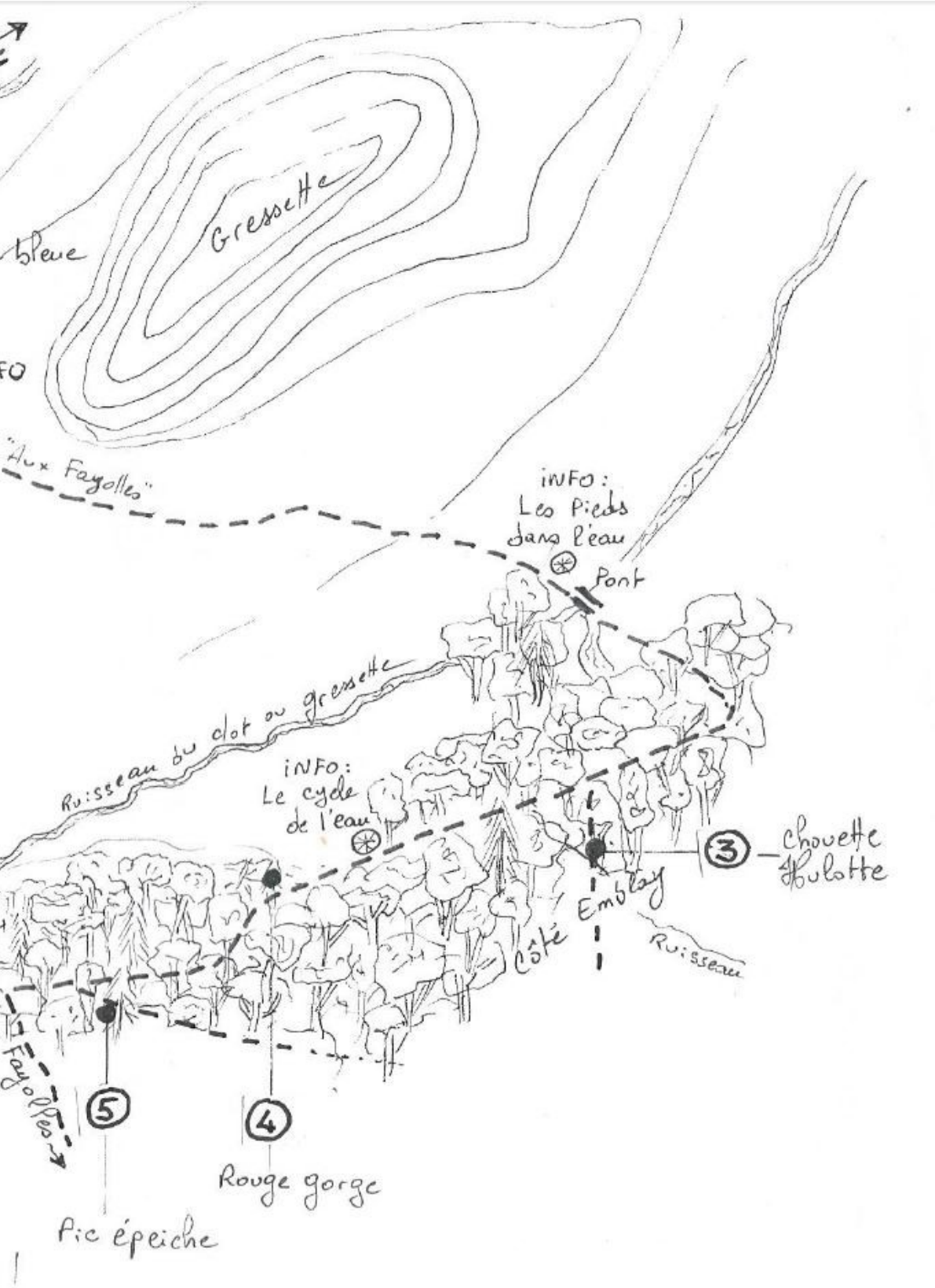
Nichoir: Continuez le chemin. Dans la touffe d'arbres, à droite après le pré, le rouge gorge est-il au balcon ?

Suite : Suivre le chemin sur 20 m jusqu'au croisement. Prendre à droite





- observez et cherchez ... les oiseaux vous épient
 N'approchez pas les nichoirs





5

Pic épeiche *Dendrocopos major*

Description : 23 cm, 75-83 g

Dos largement marqué de blanc à l'épaule, joues blanches encadrées de noir, ventre blanchâtre, croupion rouge, arrière de la tête rouge chez le mâle, calotte entièrement noire chez la femelle.

Comportement : Grimpe au tronc en prenant appui sur la queue, descend à reculons. Il peut se tenir sous les branches. Tambourinage bref au printemps.

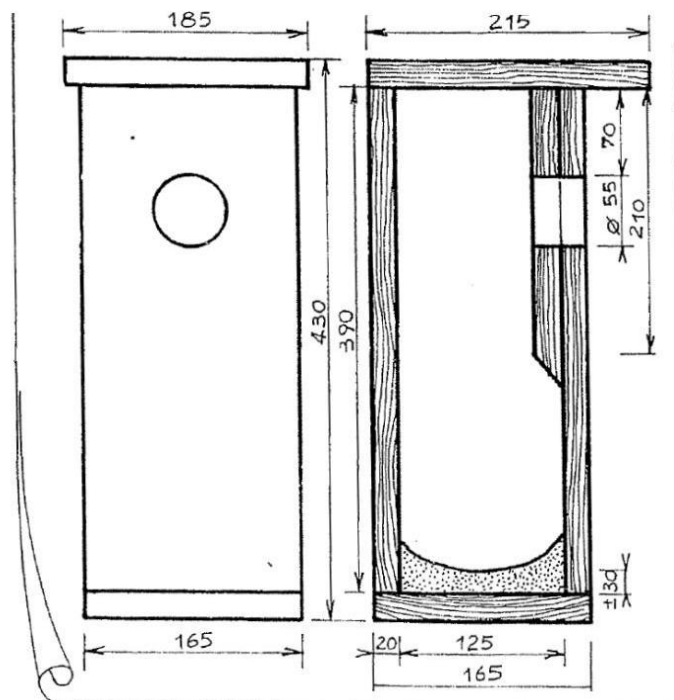
Habitat : Boisements variés, avant tout à sapins et pins.

Reproduction : Cavernicole, le mâle et la femelle creusent la loge à une hauteur qui varie entre 2 et 10 m. Elle ne sera normalement utilisée qu'une fois. Ponte de 4 à 6 oeufs, fin avril ou mai.

Nichoir: Le nichoir se trouve juste après le croisement sur la gauche sur un sapin.

Remarquez sur le dessin ci-dessous que la face avant du nichoir est doublée. Le pic a tendance à élargir le trou !!

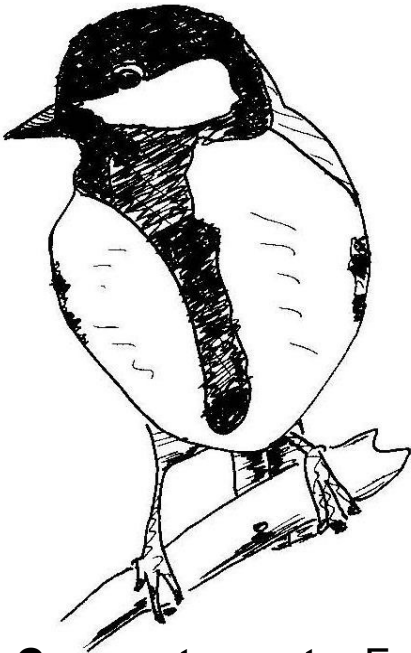
Suite : Prendre à droite et traverser la Gressette. Poursuivre le chemin jusqu'au point info.



6

Mésange charbonnière

Parus major



Description : 14 cm, 16-21 g, un peu plus petite qu'un moineau.

tête noir brillant qui contraste avec les triangles blancs des joues. Dessous jaune vif, ailes gris –bleu et dos vert. Une bande noire descend de la gorge au ventre. La queue est bordée de blanc. Robuste, pattes puissantes et bec court et épais. Les deux sexes sont semblables mais les femelles et les jeunes sont moins colorés.

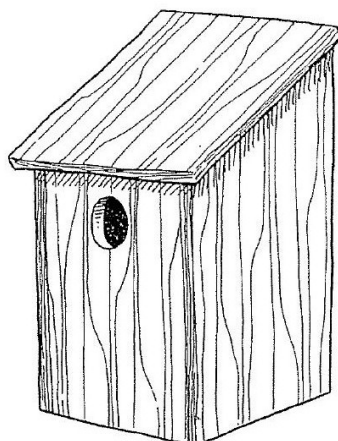
Comportement : Frappe souvent de façon sonore les branches avec son bec. Peut décortiquer les graines directement avec son bec sans avoir besoin de les coincer entre les pattes. Cherche sa nourriture au sol, à la base des troncs et dans les feuilles mortes.

Habitat : bois, jardins, bocage, haies. Monte jusqu'à 1800m.

Reproduction : niche dans une cavité d'arbre ou un nichoir artificiel ou un pot de fleur.... Le nid est réutilisé d'une année sur l'autre. Il y a 2 pontes, une fin avril- mi-mai et l'autre en juin. Entre 7 et 11 œufs sont pondus à chaque fois.

Nichoir: En bordure de chemin à 10 m du point info à droite. Similaire à celui de la mésange charbonnière avec un trou d'envol plus petit (28 mm au lieu de 32). Dans la réalité, les deux espèces occupent indifféremment les nichoirs qui leur sont destinés sur ce circuit et même les autres !

Suite : Continuez le chemin.



Pipistrelle commune

Pipistrellus pipistrellus



Description : ~4 cm, 6-8 g. La plus petite et la plus commune de nos chauve-souris. Pelage brun noir dessous (souvent roux) et gris-brun dessus.

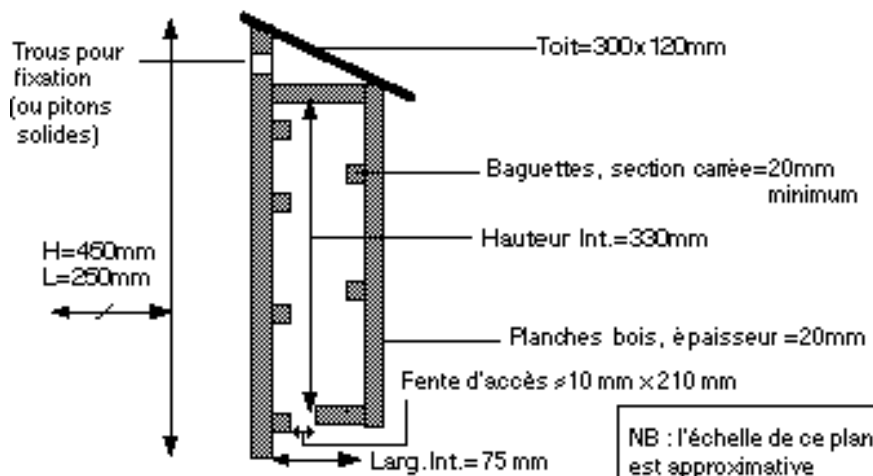
Comportement : Nocturne, sort à la tombée du jour pour chasser les insectes. On en voit régulièrement tourner autour des lampadaires.

Habitat : En été, espaces ouverts parsemés d'arbres, souvent près de l'eau; hiberne en hiver.

Reproduction : Un petit par femelle. L'accouplement a lieu en automne mais le développement de l'embryon est stoppé pendant l'hibernation et reprend au printemps. Les femelles cherchent un lieu sec et chaud pour mettre bas et élever leur petit.

Nichoir: Immédiatement après le jeu de boules, sentier à droite. Des études récentes montrent que ce type de nichoir met du temps à être colonisé. Il est le plus souvent utilisé par un mâle seul mais il abrite parfois des femelles et leurs petits. Il est recommandé d'installer 4 nichoirs aux différents points cardinaux.

Suite : Suivre le sentier longeant le ruisseau.



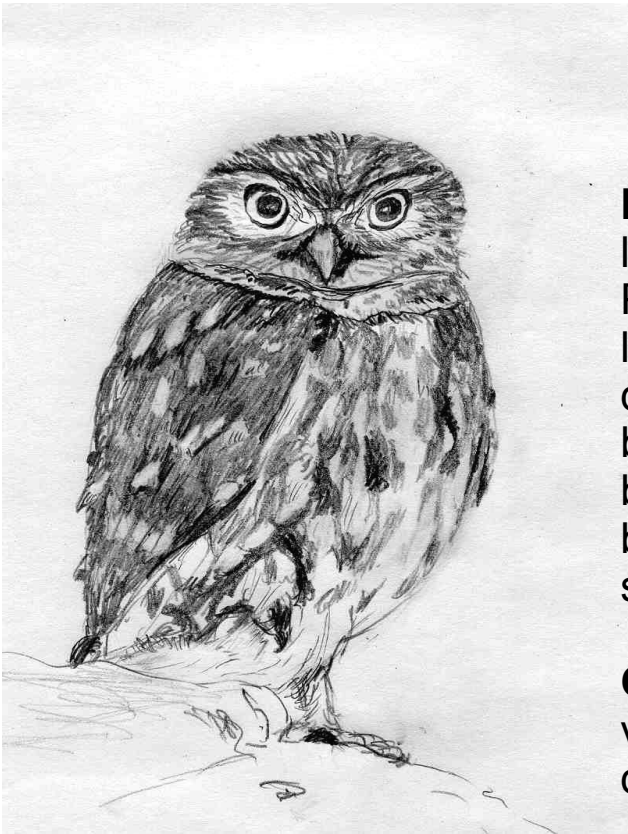
*Non mais je rêve,
quatre nichoirs!
C'est même pas des
Oiseaux...*



8

Chevêche d'Athéna

Athena noctua



Description : 23-27,5 cm, 150-200 g, de la taille d'une grive mais plus massive. Petite chouette à tête ronde et large, longues pattes et courte queue. Brunâtre dessus avec des taches blanches, blanchâtre dessous avec des rayures brunes serrées. Sourcils obliques blanchâtres donnant une expression sévère, yeux jaunes.

Comportement : Partiellement diurne, vol rapide et onduleux. Se tient souvent à découvert et donc observable facilement.

Habitat : Régions ouvertes avec champs, prairies pâturées, bosquets, bocage avec haies et murets. En déclin sur l'ensemble de son habitat.

Reproduction : 2 à 5 oeufs pondus dans une cavité profonde fin avril ou mai.

Nichoir: Quelques dizaine de mètres après l'info ripisylve, suspendu sous une branche de frêne, un nichoir « expérimental » destiné à la chouette chevêche ! « Expérimental » car très peu probable que l'on trouve une chevêche à cette altitude là. Mais comme il était fait... On a déjà vu une mésange occuper le nichoir ce printemps !

Faut pas se gêner

Hi Hi Hi



9

11

Sitelle torchepot

Sitta europea

Description : 14 cm, 23 g.

Taille d'une mésange charbonnière

Dessus gris-bleu pâle, dessous ocre, gorge blanche. Un grand trait noir part du bec et se prolonge à l'arrière de l'œil. Bec puissant et pointu, mâle et femelle identiques.

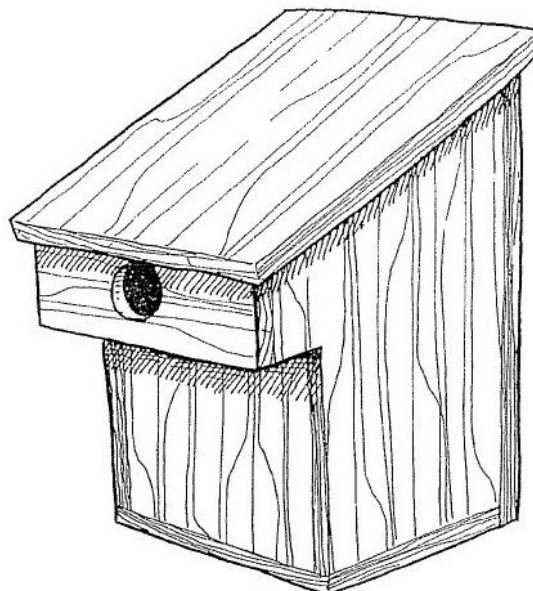
Comportement : Nerveuse, sans cesse en mouvement. Se déplace par petits bonds, descend les troncs tête en bas. Picore bruyamment contre les troncs.

Habitat : Forêts claires de feuillus et bois mixtes, en particulier avec des hêtres et des chênes, parcs riches en vieux arbres.

Reproduction: Le nid est placé entre 2 et 6 m de hauteur dans un creux d'arbre ou un trou de mur. Le site est choisi par la femelle qui rétrécit avec de la boue l'entrée à sa taille. Une ponte annuelle.

Nichoir: Modèle à balcon classique. Le premier nichoir est sur un arbre juste au niveau des jeux d'enfants de l'autre rive. L'autre est un peu plus loin avant le pont de la Gresse.

Suite : Continuez le chemin sur quelques mètres.





Description : Adulte, le rouge-queue mesure environ 14 cm de long et 25 cm d'envergure. Le plumage et les pattes gris-noir, une petite tache blanche sur l'aile, et la queue couleur brique. La femelle est plus terne que le mâle, avec un plumage uniforme gris-brun cendré, le roux est inexistant chez elle. Sa poitrine grisâtre est légèrement striée de foncé. Queue sans cesse agitée.

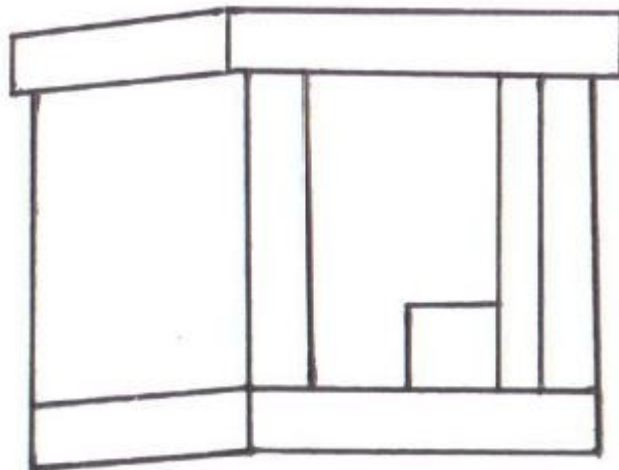
Comportement :

Habitat : Falaises, coteaux rocheux, mais aussi dans les villages où on le voit souvent sur les toits.

Reproduction : Il pond deux ou trois fois par an, de fin avril à début juillet. La ponte est de 4 à 6 œufs, incubés par la femelle pendant 13 à 17 jours.

Nichoir : Ici, c'est un modèle fermé mais le modèle semi-ouvert est également adapté pour cet oiseau.

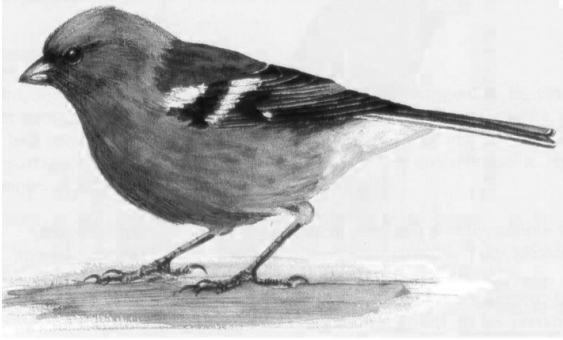
Suite : Continuez le chemin.





Pinson des arbres

Sitta europea



Description :

15 cm, le mâle a le front noir, le haut du crâne et la nuque gris-bleu, le dos est blanc châtain, et, plus bas vert jaunâtre ; la femelle est de couleur noir brunâtre et ses parties inférieures sont claires. Il peut vivre de 5 ans jusqu'à 12 ans.

Comportement : Les vieux mâles passent l'hiver en Europe Centrale. Ils connaissent de naissance leur chant et répètent inlassablement les mêmes strophes.

Habitat : Partout où il y a des arbres ici dans les forêts de sapin où ils sont à peu près les seuls oiseaux avec les mésanges noires et huppées.

Reproduction: Le nid de pinson des arbres est un petit chef-d'œuvre. A l'extérieur il se présente comme une sorte de bol profond garni de lichen et de mousse ; l'intérieur est constitué de plumes et de poils. Il y a en général une seule couvée par an.

Nichoir: D'après nos recherches les pinsons n'utilisent pas de nichoirs !

Suite : Continuez le chemin. Nous rejoignons rapidement notre point de départ. N'hésitez pas à revenir pour un nouveau tour des nichoirs à une heure différente.

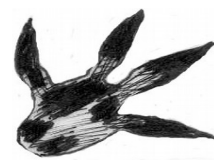
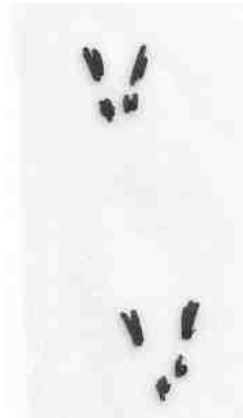
Autres mammifères et oiseaux

Bien d'autres oiseaux occupent aussi le lieu. Avec un peu de chance ou de patience vous pourrez les apercevoir ou les écouter : merles noirs qui fourragent dans les feuilles, pouillots véloces, faisans de colchide, pigeons ramiers et un peu plus haut dans le ciel, buse variable, aigle royal, Vautour, circaète Jean Leblanc.

Ce lieu abrite aussi de nombreux mammifères : renards, blaireaux, écureuils, micro mammifères (musaraignes, campagnols...)



BLAIREAU



avant



arrière

ECUREUIL

Chevreaux, cerfs et sangliers sont couramment observés dans toutes les forêts de la commune. Bien plus haut, les sangliers dans les falaises sont quant à elles le domaine des bouquetins et chamois.

*C'est fini, mais revenez
quand vous voulez!*

A bientôt



Avez vous remarqué ? Quelques nichoirs sont sculptés, normal l'un de nous est un pro de l'opinel mais d'autres ont un trou d'envol doublé : un vandale a élargi voire complètement défoncé la façade et pour une fois l'Homo sapiens est innocent, le coupable a une livrée blanche et noire, le bas-ventre ainsi que l'arrière de la tête rouges. Cela ne vous rappelle rien? Non ? alors vous pouvez faire un deuxième tour !!!



Un trou! Il doit y avoir plein de vers là dessous

Cette brochure ne présente qu'une toute petite partie de la richesse naturelle et de la biodiversité du vallon de Gresse en Vercors.

La préservation de notre environnement n'est pas facile, nous avons besoin de tous ceux pour qui cela est important et qui sont prêts à le défendre.

Pour aller plus loin dans ce type d'observations, rapprochez-vous des accompagnateurs de montagnes ou de l'ONF. Ils vous en apprendront encore beaucoup plus. Renseignez-vous à l'office du tourisme.

Si vous avez des remarques, des propositions à faire aux bénévoles qui ont mis en place ce sentier des nichoirs sur Gresse-en-Vercors, merci de laisser un mot à l'Office du Tourisme qui nous fera suivre.

Nous prévoyons de rajouter quelques nichoirs de plus. Nous allons également en installer sur des arbres autour de l'Odyssée Verte.

Un autre projet en préparation est de faire un arboretum sur le même modèle...

Les fiches descriptives ont été rédigées à partir de différents guides, notamment le Guide Ornitho de K.Mullarney, L.Svensson, D.Zetterström, P.J.Grant, Edition Delachaux et Niestlé, 1999.

Rédaction :

GEV Histoire et Patrimoine, Juin 2015

Réalisé avec le soutien de Gresse-en-Vercors Animations

Imprimé par nos soins.

1€